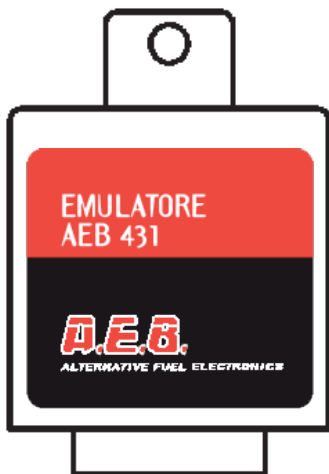


**Emulatore pressione benzina per Volvo**  
**Petrol pressure emulator for Volvo vehicles**

**Cod. AEB431**



**Manuale Istruzioni di Montaggio**  
**Assembly Instruction Manual**

**A.E.B.<sup>®</sup>**

ALTERNATIVE FUEL ELECTRONICS

Via dell'Industria, 20 (Zona Industriale Corte Tegge)  
42025 CAVRIAGO (RE) ITALY

Tel . (+39) 0522 494401 r.a. Fax (+39) 0522 494410

<http://www.aeb.it>

E-mail: [info@aeb-tech.com](mailto:info@aeb-tech.com)

E-mail: [aebasst@aeb-tech.com](mailto:aebasst@aeb-tech.com)

## ***Indice - Index***

---

### **ITALIANO**

- Avvertenze generali.....	3
- Principio di funzionamento.....	4
- Vetture consigliate per l'installazione .....	4
- Garanzia .....	4
- Schema d'installazione.....	5

### **ENGLISH**

- General warnings .....	6
- Principle functioning .....	7
- Vehicles recommended for installation of this unit.....	7
- Warranty Certificate .....	7
- Installation diagram .....	8

## Avvertenze generali



Installare in posizione verticale lontano da possibili infiltrazioni d'acqua.



Installare lontano da eccessive fonti di calore (es. collettori di scarico).



Installare lontano dalla bobina d'accensione e passare il cablaggio lontano dai cavi dell'alta tensione.



Realizzare delle buone connessioni elettriche evitando l'uso dei "rubacorrente".

**Si tenga presente che la migliore connessione è la saldatura debitamente isolata.**



Non aprire per nessun motivo la scatola dell'Emulatore, soprattutto con il motore in moto o il quadro inserito.

**L'A.E.B. declina ogni responsabilità per danni a cose e persone derivati dalla manomissione del proprio dispositivo da parte di personale non autorizzato.**

## ***Principio di funzionamento***

L'Emulatore codice AEB431 è stato progettato per simulare il corretto funzionamento del sensore di pressione benzina sulle vetture Volvo V50 2.5 Turbo OBD durante il funzionamento a GAS, evitando così problemi d'accensione della spia check-engine.

L'AEB431 s'inserisce durante il funzionamento a GAS e si disinserisce durante il funzionamento a BENZINA.

L'Emulatore può essere applicato solo sulle vetture riportate nell'elenco sottostante.

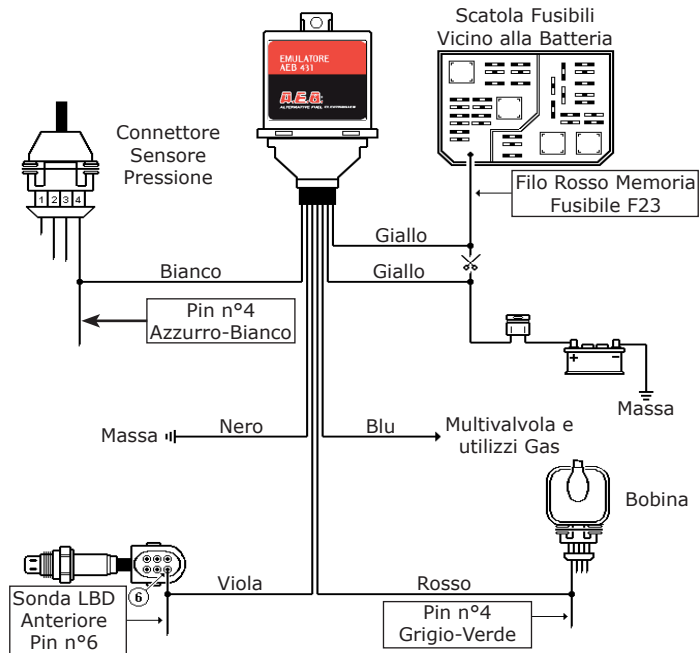
## ***Vetture consigliate per l'installazione***

- Volvo V50 2.5 Turbo (OBD).

## **Garanzia**

***Il certificato di garanzia del prodotto è disponibile sul sito internet AEB ([www.aeb.it](http://www.aeb.it)) nella sezione prodotti/emulatori/AEB431.***

## Schema d'installazione



## General warnings



Install in an upright position far from any possible infiltration of water.



Install far from any sources of excessive heat (eg. exhaust manifold).



Install far from the ignition coil and pass the wiring far from the high voltage cables.



Make good electrical connections without using a "current tap".

**Bear in mind that the best connection is duly insulated welding.**



Never open the processor box for any reason whatsoever, especially with the engine running or the panel switched on.

**A.E.B. disclaims all liability for any damage or injury deriving from unauthorized personnel tampering with its device.**

## ***Principle functioning***

The emulator AEB431 is designed to simulate the proper operation of the petrol pressure sensor of the Volvo V50 2.5 Turbo obd. This emulator function while the vehicle runs on gas and prevents the check-engine from activating.

The AEB431 switches on during the GAS running and switches off during the GASOLINE running.

The Emulator can be fitted only on the vehicles mentioned in the following list.

## ***Vehicles recommended for installation of this unit***

- Volvo V50 2.5 Turbo(OBD).

## **Warranty**

***The warranty certificate is available on the website AEB ([www.aeb.it](http://www.aeb.it)) in the products section/emulators/AEB431***

# Installation diagram

